

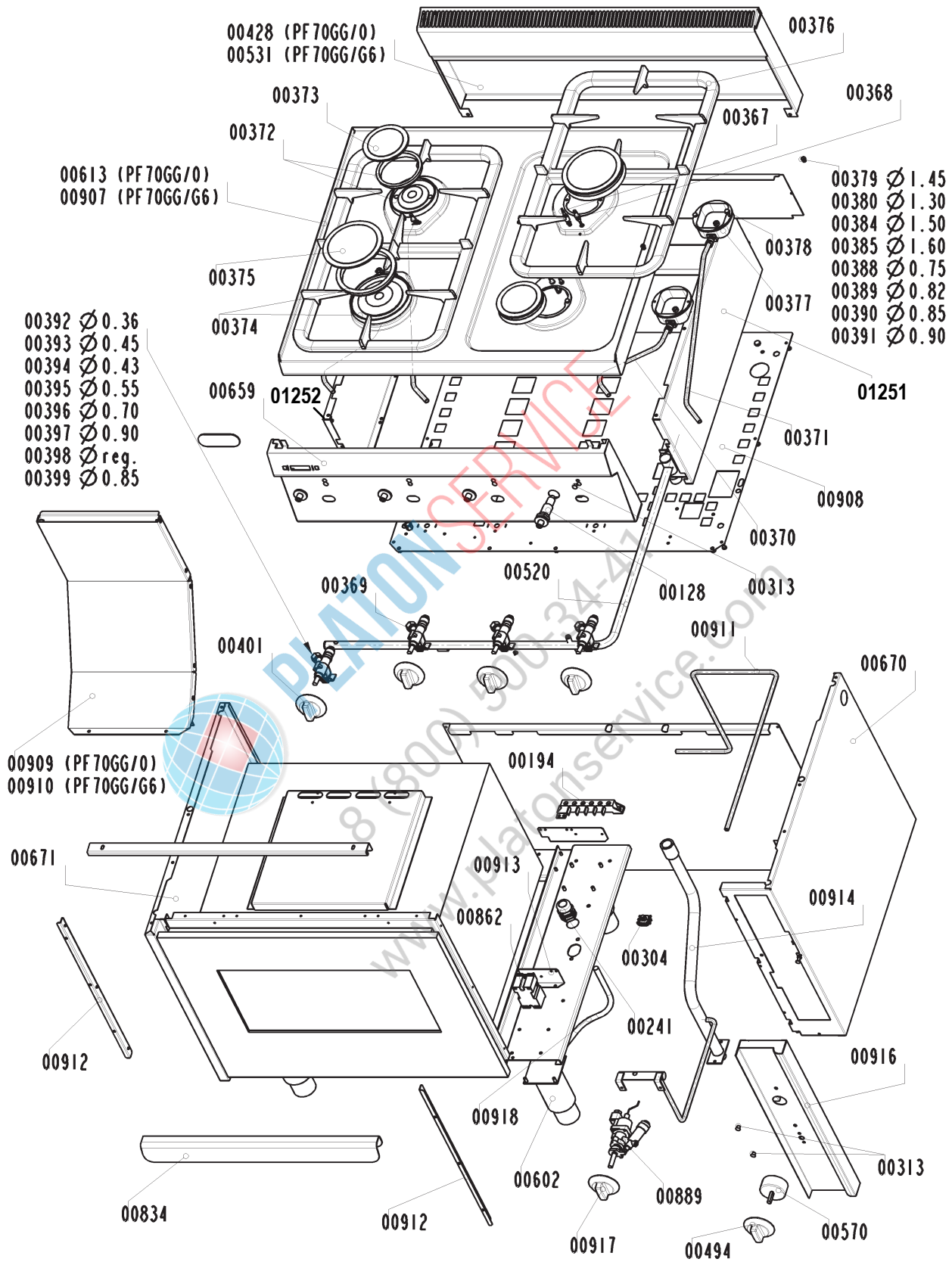
CODE	DESCRIPTION	PRICE €
00128	* ACCENDITORE PIEZO - PIEZO IGNITER - PIEZOZÜNDER - ALLUMEUR PIEZO - ENCENDEDOR PIEZO	9,11
00367	* TERMOCOPPIA - THERMOCOUPLE - THERMOELEMENT - THERMOCOUPLE - TERMOPAR	7,62
00368	CANDELETTA D'ACCENSIONE - SPARK PLUG - ZÜNDKERZE - BOUGIE D'ALLUMAGE - BUJÍA DE ENCENDIDO	7,62
00369	RUBINETTO GAS - GAS COCK - GASHAHN - ROBINET GAZ - LLAVE DE PASO DEL GAS	24,95
00372	GRUPPO VENTURI - SPARTIFIAMMA (RAPIDO) - VENTURI GROUP (RAPID) - VENTURI-GRUPPE (SCHNELL) - GROUPE VENTURI (RAPIDE) - GRUPO VENTURI (RÁPIDO)	11,44
00373	COPERCHIO BRUCIATORE (RAPIDO) - COVER FOR "RAPID" BURNER - DECKEL ZU "SCHNELL" BRENNER - COUVERCLE DU BRULEUR "RAPIDE" TAPA QUEMADOR "RÁPIDO"	6,46
00374	GRUPPO VENTURI-SPARTIFIAMMA (ULTRARAPIDO) - VENTURI GROUP (ULTRARAPID) - VENTURI-GRUPPE (SUPERSCHNELL) - GROUPE VENTURI (ULTRARAPIDE) - GRUPO VENTURI (ULTRARRÁPIDO)	19,96
00375	COPERCHIO BRUCIATORE (ULTRARAPIDO) - COVER FOR "ULTRARAPID" BURNER - DECKEL ZU "SUPERSCHNELL" BRENNER - COUVERCLE BRULEUR "ULTRARAPIDE" - TAPA QUEMADOR "ULTRARRÁPIDO"	9,97
00376	SUPPORTO PENTOLE - PAN GRID - AUFLAGEROST - SUPPORT MARMITES - SOPORTE OLLAS	96,84
00377	COPPA BRUCIATORE - BURNER CAP - BRENNERKAPPE - CARTER BRULEUR - COPA QUEMADOR	7,62
00379	UGELLO Ø1,45 METANO H/E/E+ 20/25Mbar, LL 20Mbar - NOZZLE - DÜSE - INJECTEUR - INYECTOR	0,60
00380	UGELLO Ø1,30 METANO H/E/E+ 20/25Mbar, L 25Mbar - NOZZLE - DÜSE - INJECTEUR - INYECTOR	0,60
00384	UGELLO Ø1,50 METANO L 25Mbar - NOZZLE - DÜSE - INJECTEUR - INYECTOR	0,60
00385	UGELLO Ø1,60 METANO LL 20Mbar - NOZZLE - DÜSE - INJECTEUR - INYECTOR	0,60
00388	UGELLO Ø0,75 GPL 50Mbar - NOZZLE - DÜSE - INJECTEUR - INYECTOR	0,60
00389	UGELLO Ø0,82 GPL 50Mbar - NOZZLE - DÜSE - INJECTEUR - INYECTOR	0,60
00390	UGELLO Ø0,85 GPL 28-30/37Mbar - NOZZLE - DÜSE - INJECTEUR - INYECTOR	0,60
00391	UGELLO Ø0,90 GPL 28-30/37Mbar - NOZZLE - DÜSE - INJECTEUR - INYECTOR	0,60
00392	BY PASS Ø0,36 GPL 50Mbar - BY-PASS - KLEINSTELLUNGSDÜSE - INJECTEUR DU MINIMUM - BY PASS	0,60
00393	BY PASS Ø0,45 GPL 50Mbar - BY-PASS - KLEINSTELLUNGSDÜSE - INJECTEUR DU MINIMUM - BY PASS	0,60
00394	BY PASS Ø0,43 GPL 28-30/37Mbar - BY-PASS - KLEINSTELLUNGSDÜSE - INJECTEUR DU MINIMUM - BY PASS	0,60
00395	BY PASS Ø0,55 GPL 28-30/37Mbar - BY-PASS - KLEINSTELLUNGSDÜSE - INJECTEUR DU MINIMUM - BY PASS	0,60
00396	BY PASS Ø0,70 metano H/E/E+ 20/25Mbar , L 25Mbar - BY-PASS - KLEINSTELLUNGSDÜSE - INJECTEURDU MINIMUM - BY PASS	0,60
00397	BY PASS Ø0,90 metano H/E/E+ 20/25Mbar - BY-PASS - KLEINSTELLUNGSDÜSE - INJECTEUR DU MINIMUM - BY PASS	0,60
00398	BY PASS regolabile metano LL 20Mbar - adjustable BY-PASS - regulierbare KLEINSTELLUNGSDÜSE - INJECTEUR réglable - BY PASS regulable metano	0,60
00399	BY PASS Ø0,85 metano L 25Mbar - BY-PASS - KLEINSTELLUNGSDÜSE - INJECTEUR DU MINIMUM - BY PASS	0,60
00401	* MANOPOLA - KNOB - DREHKNOPF - POIGNEE - POMO	5,58
00494	* MANOPOLA TIMER - KNOB TIMER - DREHKNOPF ZU ZEITSCHALTUHR - POIGNEE MINUTERIE - POMO TEMPORIZADOR	5,58
00563	CRISTALLO ESTERNO FORNO "60" - EXTERNAL GLASS FOR OVEN "60" - ÄUSSERES KRISTALLGLAS FÜR OFEN "60" - VITRE EXTERIEUR FOUR "60" - CRISTAL EXTERIOR PARA HORNO "60"	27,88

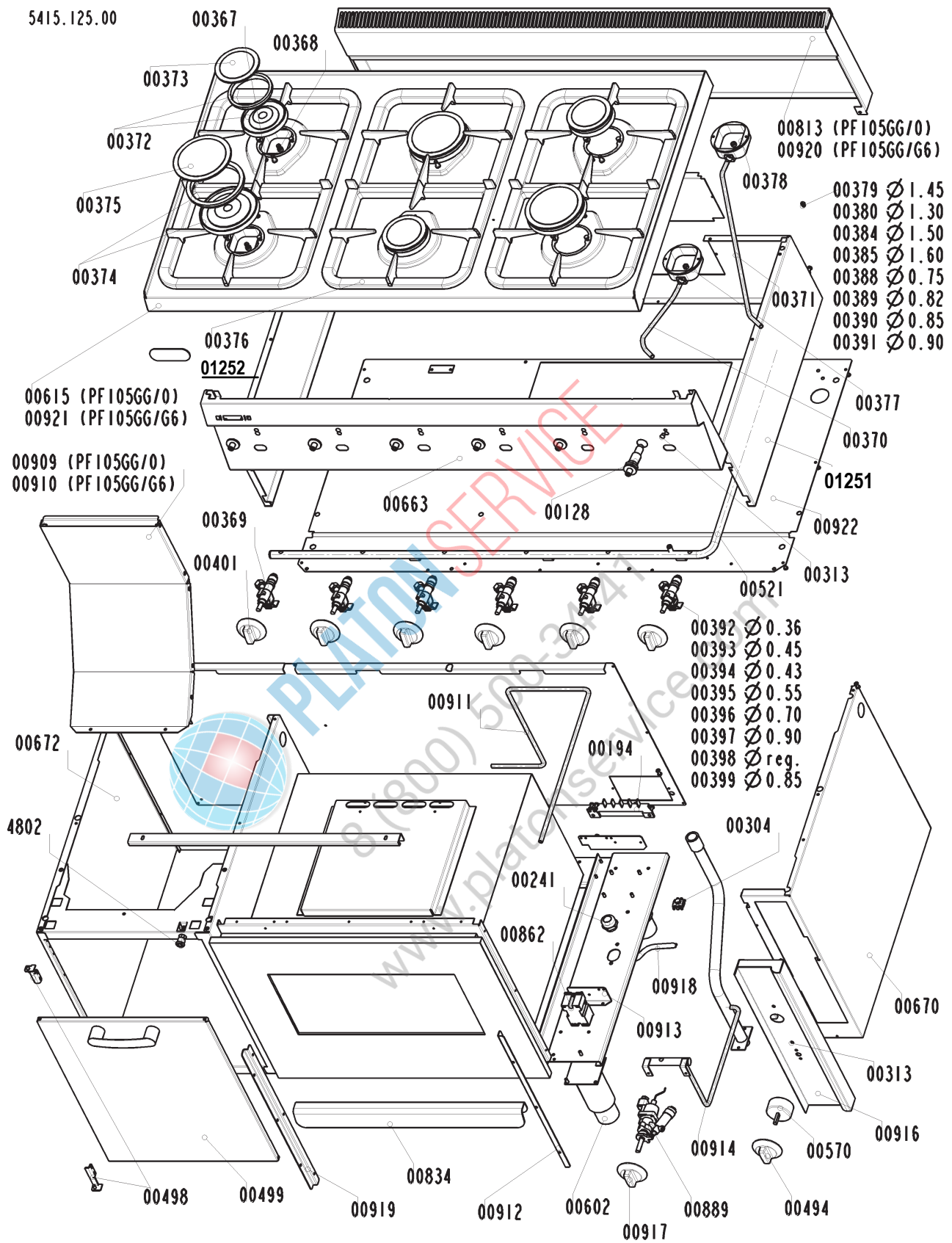
CODE	DESCRIPTION	PRICE €
00564	TEGLIA PER FORNO "60" - BACKING TRAY FOR OVEN "60" - BACKBLECHE ZU BACKOFEN "60" - PLAQUE POUR FOUR "60" - FUENTE PARA HORNO "60"	48,13
00566	* LAMPADA - LAMP - LAMPE- LAMPE - LÁMPARA	7,34
00567	GRIGLIA FORNO "60" - GRID FOR OVEN "60" - ROST ZU BACKOFEN "60"- GRILLE FOUR "60" - REJILLA DEL HORNO "60"	18,19
00570	TIMER - TIMER - ZEITSCHALTUHR - MINUTERIE - TEMPORIZADOR	30,23
00602	PIEDINO H=1" ¼ - FUß - FOOT - PIED - PIECECILLO	19,36
00802	CERNIERA DX FORNO "90" - RIGHT-HINGE FOR OVEN "90" - TÜRSCHARNIER RECHTS BACKOFEN "90" - CHARNIERE DROITE DU FOUR "90" - CHARNELA DERECHA PARA HORNO "90"	10,58
00803	CERNIERA SX FORNO "90" - LEFT-HINGE FOR OVEN "90" - TÜRSCHARNIER LINKS X BACKOFEN "90" - CHARNIERE GAUCHE FOUR "90" - CHARNELA IZQUIERDA PARA HORNO "90"	10,58
00815	TEGLIA <b>PER FORNO "90"</b> - SAUCE TRAY FOR OVEN "90" - BLECHE ZU BACKOFEN "90"- BAC POUR FOUR "90" - FUENTE PARA HORNO "90"	60,46
00816	GRIGLIA <b>PER FORNO "90"</b> - GRID FOR OVEN "90"- ROST ZU BACKOFEN "90" - GRILLE POUR FOUR "90" - REJILLA PARA HORNO "90"	24,06
00820	CRISTALLO INTERNO FORNO "90" - INTERNAL GLASS FOR OVEN "90" - INNERES KRISTALLGLASS ZU BACKÖFEN "90" - VITRE INTERNE POUR FOUR "90" - CRISTAL INTERNO PARA HORNO "90"	35,22
00821	CRISTALLO ESTERNO FORNO "90" - EXTERNAL GLASS FOR OVEN "90" - ÄUSSERES KRISTALLGLASS ZU BACKÖFEN "90" - VITRE EXTERNE POUR FOUR "90" - CRISTAL EXTERIOR PARA HORNO	58,70
00859	CRISTALLO INTERNO FORNO "60" - INTERNAL GLASS FOR OVEN "60" - INNERES KRISTALLGLASS ZU BACKÖFEN "60" - VITRE INTERNE POUR FOUR "60" - CRISTAL INTERNO PARA HORNO "60"	27,88
00860	BRUCIATORE FORNO "60" - BURNER FOR OVEN "60" - BRENNER FÜR OFEN "60" - BRULEUR FOUR "60" - QUEMADOR HORNO "60"	57,38
00861	CANDELETTA D'ACCENSIONE - SPARK PLUG FOR OVEN - ZÜNDKERZE FÜR OFEN - BOUGIE D'ALLUMAGE - BUJÍA DE ENCENDIDO	8,22
00862	* ACCENDITORE FORNO - SPARK IGNITER FOR OVEN - ZÜNDER ZU OFEN - ALLUMEUR DU FOUR - ENCENDEDOR HORNO	42,26
00864	* TERMOCOPPIA FORNO - THERMOCOUPLE FOR OVEN - THERMOELEMENT ZU OFEN -THERMOCOUPLE FOUR - TERMOPAR HORNO	9,39
00882	BRUCIATORE FORNO "90" - BURNER FOR OVEN "90" - BRENNER ZU OFEN "90" - BRULEUR POUR FOUR "90" - QUEMADOR HORNO "90"	76,29
00889	RUBINETTO TERMOSTATICO <b>PFGG</b> - THERMOSTATIC GAS COCK - THERMOSTATISCHER SICHERHEITSGASHAHN - ROBINET THERMOSTATIQUE - LLAVE DE PASO TERMOSTÁTICA	58,70
00890	RUBINETTO TERMOSTATICO <b>PFLGG</b> - THERMOSTATIC GAS COCK - THERMOSTATISCHER SICHERHEITSGASHAHN - ROBINET THERMOSTATIQUE - LLAVE DE PASO TERMOSTÁTICA	58,70
00891	BY PASS <b>Ø0,65 GPL 28-30/37Mbar</b> - BY PASS - KLEINSTELLUNGSDÜSE - INJECTEUR DU MINIMUM - BY PASS	0,59
00892	BY PASS <b>Ø0,58 GPL 50Mbar</b> - BY PASS - KLEINSTELLUNGSDÜSE - INJECTEUR DU MINIMUM - BY PASS	0,60
00893	BY PASS <b>Ø0,52 metano H/E/E+ 20/25Mbar, LL 20Mbar, L 25Mbar</b> - BY PASS - KLEINSTELLUNGSDÜSE - INJECTEUR DU MINIMUM - BY PASS	0,60
00894	BY PASS <b>Ø0,50 GPL 28-30/37Mbar</b> - BY PASS - KLEINSTELLUNGSDÜSE - INJECTEUR DU MINIMUM - BY PASS	0,60
00895	BY PASS <b>Ø0,42 GPL 50Mbar</b> - BY PASS - KLEINSTELLUNGSDÜSE - INJECTEUR DU MINIMUM - BY PASS	0,60
00896	BY PASS <b>Ø0,38 metano H/E/E+ 20/25Mbar, LL 20Mbar, L 25Mbar</b> - BY PASS - KLEINSTELLUNGSDÜSE - INJECTEUR DU MINIMUM - BY PASS	0,60
00897	UGELLO <b>Ø1,35 metano H/E/E+ 20/25Mbar</b> - NOZZLE - KLEINSTELLUNGSDÜSE - INJECTEUR - INYECTOR	0,60
00898	UGELLO <b>Ø1,40 metano L 25Mbar</b> - NOZZLE - KLEINSTELLUNGSDÜSE - INJECTEUR - INYECTOR	0,59

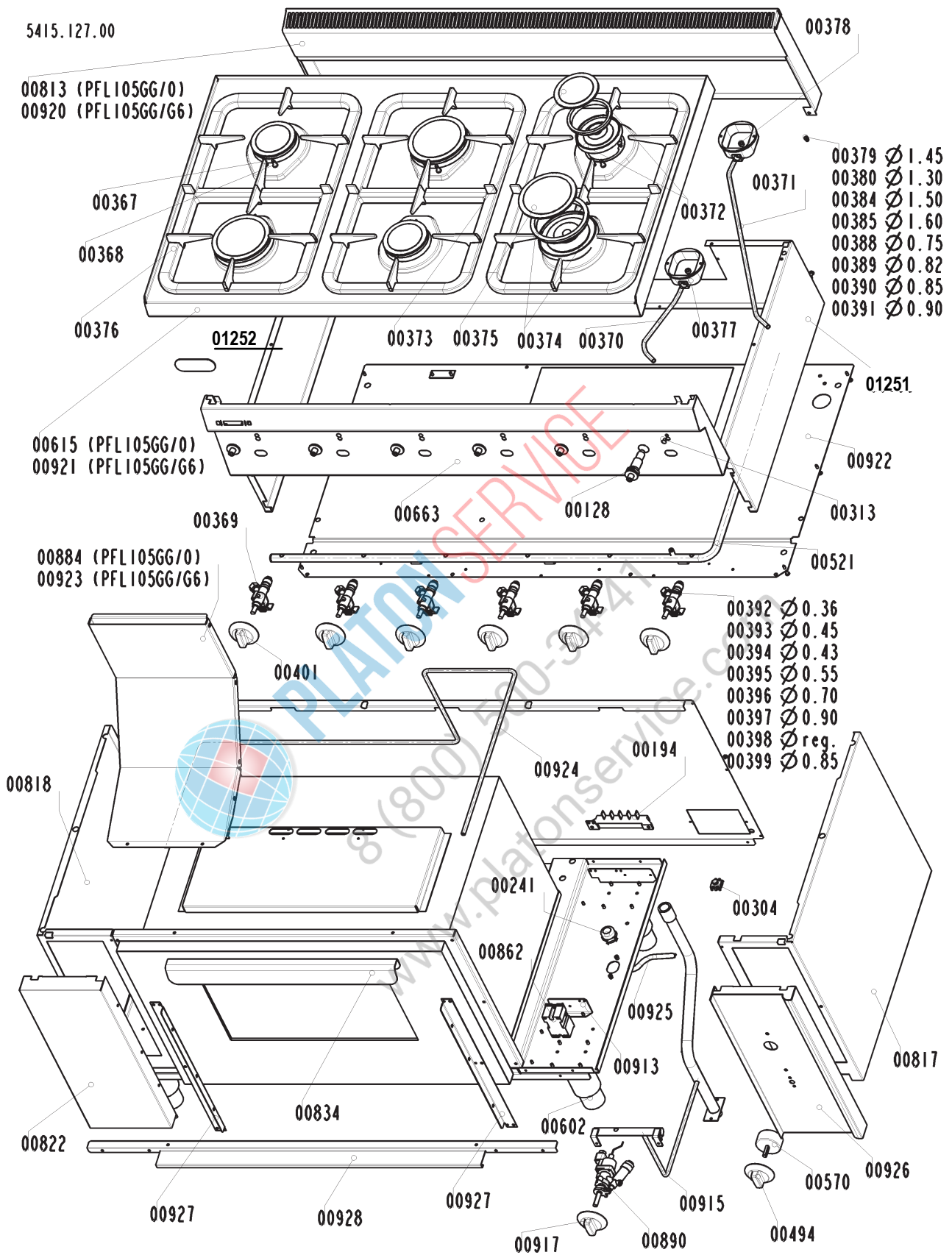
CODE	DESCRIPTION	PRICE €
00899	UGELLO Ø1,50 metano LL 20Mbar - NOZZLE - KLEINSTELLUNGSDÜSE - INJECTEUR - INYECTOR	0,60
00900	UGELLO Ø0,91 GPL 28-30/37Mbar - NOZZLE - KLEINSTELLUNGSDÜSE - INJECTEUR - INYECTOR	0,59
00901	UGELLO Ø0,77 GPL 50Mbar - NOZZLE - KLEINSTELLUNGSDÜSE - INJECTEUR - INYECTOR	0,60
00902	UGELLO Ø1,10 metano H/E/E+ 20/25Mbar - NOZZLE - KLEINSTELLUNGSDÜSE - INJECTEUR - INYECTOR	0,60
00903	UGELLO Ø1,15 metano L 25Mbar - NOZZLE Nat. Gas - KLEINSTELLUNGSDÜSE - INJECTEUR - INYECTOR	0,60
00904	UGELLO Ø1,20 metano LL 20Mbar - NOZZLE - KLEINSTELLUNGSDÜSE - INJECTEUR - INYECTOR	0,60
00905	UGELLO Ø0,70 GPL 28-30/37Mbar - NOZZLE - KLEINSTELLUNGSDÜSE - INJECTEUR - INYECTOR	0,60
00906	UGELLO Ø0,60 GPL 50Mbar - NOZZLE - KLEINSTELLUNGSDÜSE - INJECTEUR - INYECTOR	0,59
00917	MANOPOLA RUBINETTO GAS - KNOB FOR GAS COCK - KNOPF ZU GASHAHN - POIGNEE ROBINET GAZ - POMO CAÑO GAS	5,58
00939	CERNIERA DX PER FORNO "60" - RIGHT- HINGE FOR OVEN "60" - TÜRSCHARNIER ZU BACKOFEN "60" - CHARNIERE DROITE X FOUR "60" - CHARNELA DERECHA PARA HORNO "60"	11,74
00940	CERNIERA SX PER FORNO "60" - LEFT-HINGE FOR OVEN "60" - TÜRSCHARNIER LINKS ZU BACKOFEN - CHARNIERE GAUCHE POUR FOUR "60" - CHARNELA IZQUIERDA PARA HORNO "60"	11,74
00948	ASSIEME PORTA FORNO - DOOR ASSEMBLY FOR OVEN - OFENTÜR - PORTE DU FOUR - PUERTA DEL HORNO	241,73
* Parti di ricambio consigliate - Suggested spare parts - Empfohlene Ersatzteile - Pièces de rechange conseillées - Repuestos aconsejados		

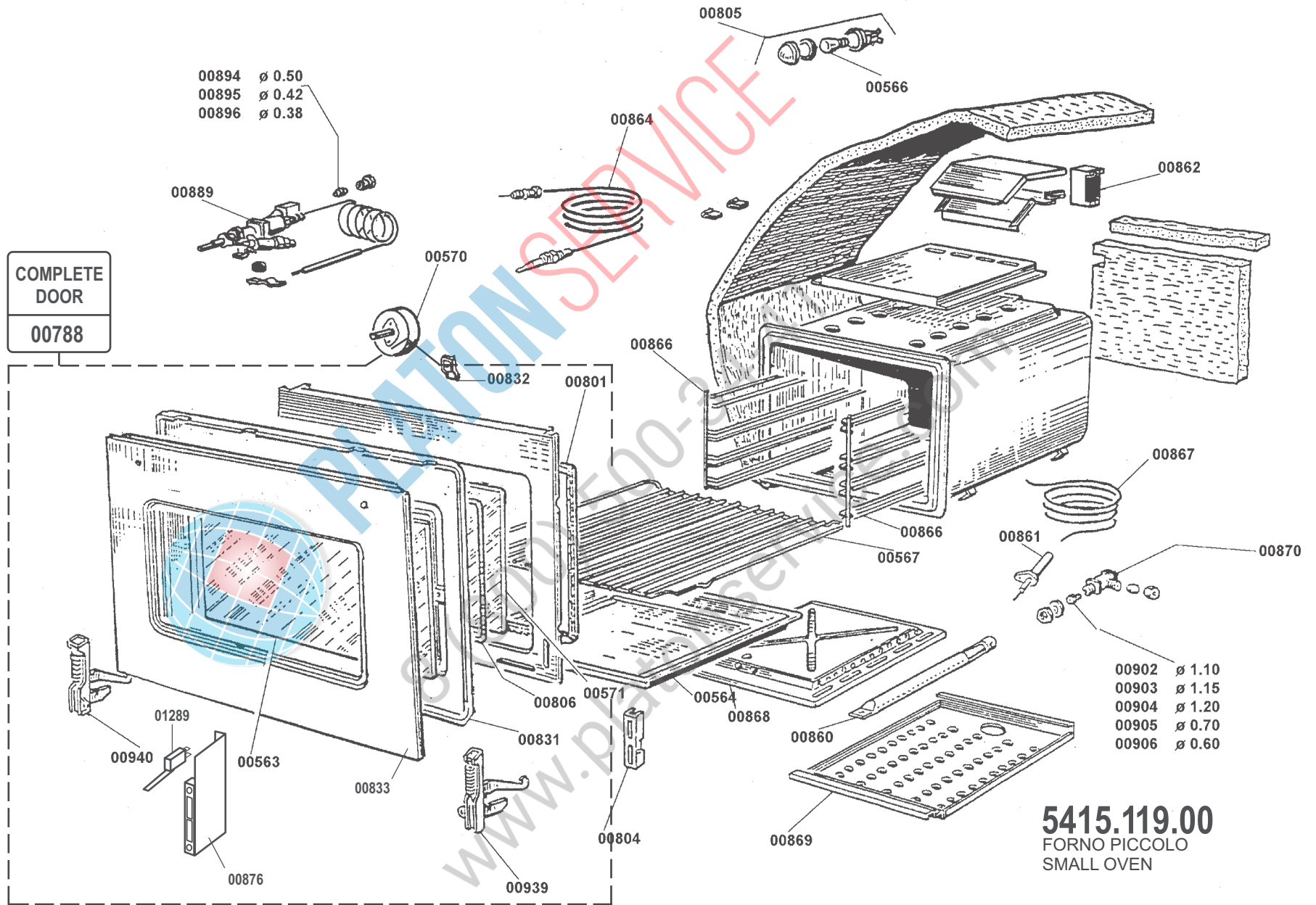


8 (800) 500 34-24  
www.platonservice.com









**5415.119.00**  
FORNO PICCOLO  
SMALL OVEN

**5415.120.00**  
**FORNO GRANDE - LARGE OVEN**

